

## Accessories

## ข้อต่อ Plastic



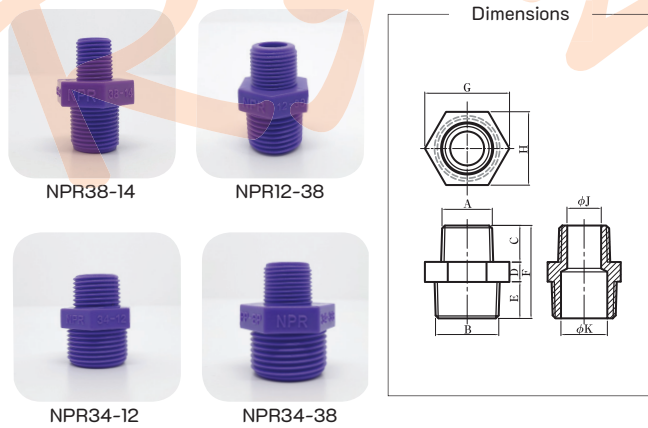
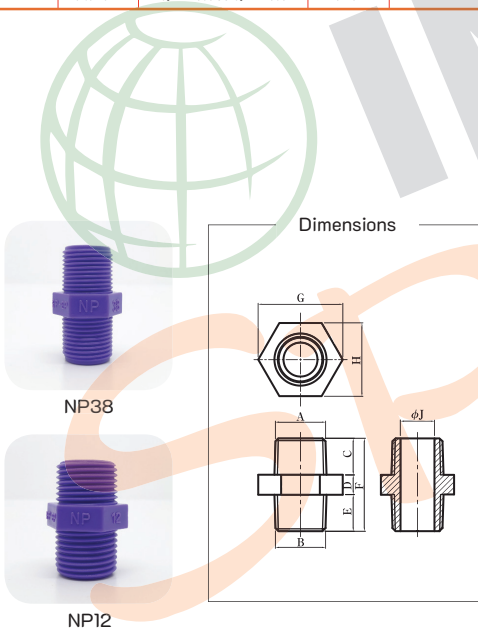
- Japanese Grade Material PP-EP
  - Material : Moplen EP 400L Polypropylene Impact Copolymer Resin
- Specification
  - Working Temperature : 120 C°
  - Best for chemical liquid media
  - General purpose.
  - PT Thread.

### • ข้อต่อนิปเปิ้ล PP-EP พลาสติกเกรดญี่ปุ่น

Item	Model	Nipple-NP	Thread	Resistance Temp C°
1	NP38	3/8"M x 3/8"M	PT	120
2	NP12	1/2"M x 1/2"M	PT	120

### • ข้อต่อนิปเปิ้ลลด PP-EP พลาสติกเกรดญี่ปุ่น

Item	Model	Reduce Nipple-NPR	Thread	Resistance Temp C°
1	NPR38-14	3/8"M x 1/4"M	PT	120
2	NPR12-38	1/2"M x 3/8"M	PT	120
3	NPR34-12	3/4"M x 1/2"M	PT	120
4	NPR34-38	3/4"M x 3/8"M	PT	120



### • ตารางขนาด หน่วย (mm)

Size	NIPPLE-NP		REDUCE NIPPLE-NPR			
	3/8"	1/2"	3/8" - 1/4"	1/2" - 3/8"	3/4" - 1/2"	3/4" - 3/8"
A	3/8"	1/2"	1/4"	3/8"	1/2"	3/8"
B	3/8"	1/2"	3/8"	1/2"	3/4"	3/4"
C	15	15	15	15	15	15
D	7	8	8	8	8	8
E	15	15	15	15	15	15
F	37	38	38	38	38	38
G	24	35	25	35	35	35
H	21	30	22	30	30	30
J	10	14	7	11	14	10
K	-	-	11	14	19	19