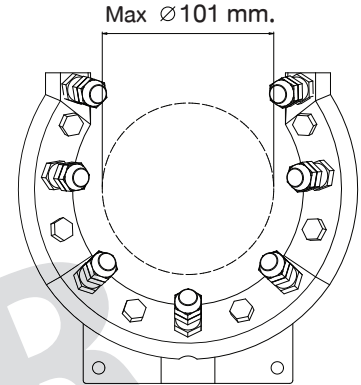
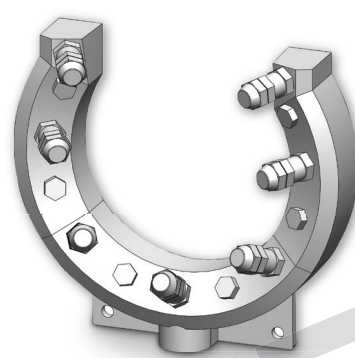
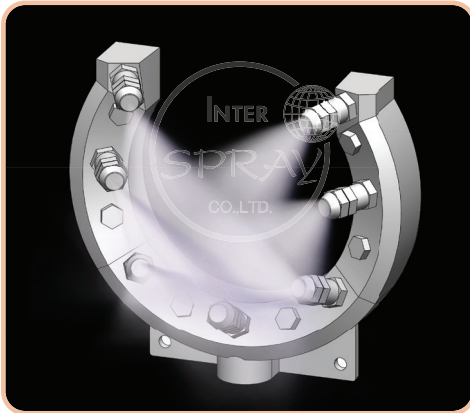


Fine Atomizing

ระบบสเปรย์พ่นละอองฝอย สำหรับลดความร้อน

เป็นการออกแบบ แบบ Cut Away multi purpose ครอบคลุมชิ้นงาน ตั้งแต่ขนาด 25 - 101 mm. ไม่ว่าจะเป็นสี่เหลี่ยม หรือวงกลม

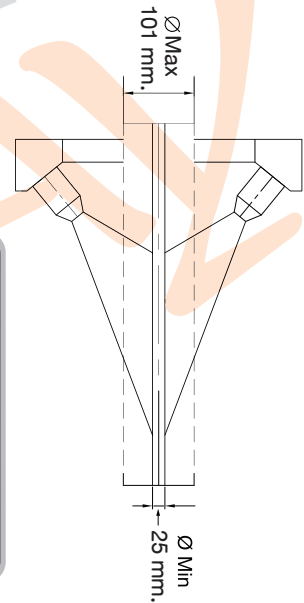
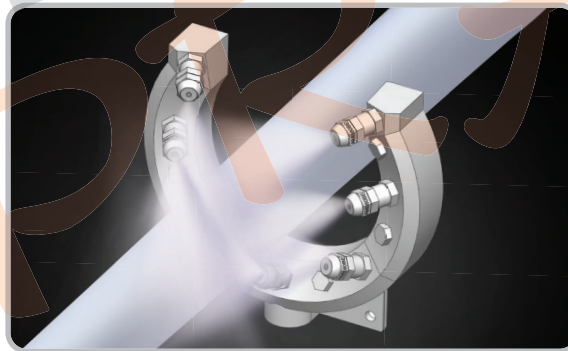


Features

Head set AMB RS Series Atomizing nozzles are designed and precision machined to provide a very fine atomizing. Full cone spray using only the liquid low pressure for atomizing All part material

Application

- Cooling
- Steam De-Superheating
- Humidification / Moisture
- addition
- AHU



Specifications

Model	Spray Code	Pipe Size	Free Pass Dia (mm)	Spray Angle			Spray Capacity (l / hr)								Mean Drop Dia. (µm)	
				3 bar	7 bar	20 bar	3 bar	4 bar	5 bar	6 bar	7 bar	10 bar	12 bar	15 bar		20 bar
AMB RS SERIES	7BJ	3/4 F	0.40	160	170	180	30.57	35.29	39.46	43.23	46.69	55.81	61.13	68.35	78.92	75-210
	7BE		0.25	160	170	180	38.72	44.71	49.99	54.76	59.15	70.70	77.45	86.59	99.98	
	7AJJ		0.50	160	170	180	153.06	176.74	197.60	216.46	233.80	279.44	306.12	342.25	395.19	

How to order

Please order for a specific nozzle on this coding system

(Example)

3/4"

Pipe Size

AMB-RS

Model

160

Spray Angle

7BE

Spray Code

S303

Material